

43 1116
Код продукции

ГИГРОГРАФЫ М-21А

ПАСПОРТ
ИЛАН.413614.001 ПС

Таблица 4

Дата	Предъявленные рекламации, их краткое содержание	Меры, принятые по рекламации	Должность, фамилия и подпись ответственного лица	Примечание

11 ГАРАНТИИ ИЗГОТОВИТЕЛЯ

11.1 Изготовитель гарантирует соответствие гигрографа требованиям действующей документации при соблюдении потребителем установленных правил транспортирования, хранения и эксплуатации.

11.2 Гарантийный срок эксплуатации гигрографа 12 месяцев со дня ввода его в эксплуатацию.

11.3 Гарантийный срок хранения 12 месяцев со дня изготовления.

11.4 Адрес изготовителя: Россия, 215500, Смоленская область, г. Сафоново, АО «Сафоновский завод «Гидрометприбор».

12 СВЕДЕНИЯ О РЕКЛАМАЦИЯХ

12.1 Ответственность за порядок предъявления рекламации несет потребитель.

12.2 Потребитель предъявляет рекламацию изготовителю с оформлением технически обоснованного акта при условии соблюдения требований, изложенных в паспорте, в период действия гарантийных обязательств на гигрограф, если в его составной части или комплектующем изделии, входящем в комплект, обнаружено несоответствие качества и (или) комплектности.

12.3 В рекламации должны быть указаны условия, при которых эксплуатировался гигрограф.

12.4 Рекламацию считают удовлетворенной, если изделие восстановлено и возвращено потребителю, оформлен акт удовлетворения рекламации.

12.5 Отметка о проведенной работе по устранению дефекта должна быть внесена в паспорт изделия.

12.6 Изготовитель не принимает рекламации при невыполнении потребителем требований 12.2 - 12.3.

12.7 Все предъявленные рекламации, их краткое содержание и меры, принятые по рекламации, за подписью должностного лица, заверенной печатью, с указанием даты и расшифровкой подписи, регистрируются в таблице 4.

1 НАЗНАЧЕНИЕ ИЗДЕЛИЯ И КОМПЛЕКТНОСТЬ

1.1 Гигрографы М-21А ИЛАН.413614.001 суточные и недельные (далее - гигрографы) предназначены для измерения и регистрации относительной влажности воздуха в наземных условиях и эксплуатации в условиях умеренного климата по ГОСТ 15150-69 под навесами или в помещениях при температуре от минус 35 до плюс 45 °С.

1.2 Гигрографы изготавливаются двух типов:

- гигрограф М-21АС ИЛАН.413614.001 - суточный, с продолжительностью одного оборота барабана с диаграммным бланком 26 ч;
- гигрограф М-21АН ИЛАН.413614.001-01 - недельный, с продолжительностью одного оборота барабана с диаграммным бланком 176 ч.

1.3 Сведения о сертификате:

Свидетельство об утверждении типа СИ RU.C.31.000.A №2095/2

Срок действия до 24 декабря 2019 г.

Выдано Федеральным агентством по техническому регулированию и метрологии

наименование органа,

выдавшего сертификат

и зарегистрировано в Государственном реестре средств измерений под № 15114-96.

1.4 Комплект поставки гигрографов должен соответствовать таблице 1.

Таблица 1

Обозначение изделия	Наименование изделия	Количество на гигрограф		Заводской номер	Примеча-ние
		Суточ-ный	Недель-ный		
ИЛАН. 413614.001	Гигрограф М-21АС	1			
ИЛАН. 413614.001-01	Гигрограф М-21АН		1		
ИЛАН. 413614.001 ПС	Паспорт	1 экз.	1 экз.		
Запасные части и принадлежности					
ТУ 25-11-1339-77	Бланк диаграммный ЛМ-6 р№1080	370			

8 СВИДЕТЕЛЬСТВО ОБ УПАКОВЫВАНИИ

Гигрограф М-21А _____ ИЛАН.413614.001 _____ № _____
наименование изделия обозначение заводской номер

Упакован на АО «Сафоновский завод «Гидрометприбор»
 согласно требованиям, предусмотренным в действующей технической документации

_____ должность _____ личная подпись _____ расшифровка подписи _____

_____ год, месяц, число

9 СВИДЕТЕЛЬСТВО О ПРИЕМКЕ

Гигрограф М-21А _____ ИЛАН.413614.001 _____ № _____
наименование изделия обозначение заводской номер

изготовлен и принят в соответствии с действующей технической документацией и признан годным для эксплуатации.

Начальник ОТК

МП _____

_____ личная подпись _____

_____ расшифровка подписи _____

_____ год, месяц, число

10 СВИДЕТЕЛЬСТВО О ПОВЕРКЕ

Гигрограф М-21А _____ ИЛАН.413614.001 _____ заводской номер _____ поверен, соответствует методике поверки МИ 1768-87 и признан годным для эксплуатации.

МП _____

_____ Дата поверки _____

_____ Поверитель _____

Межповерочный интервал - 1 год.

Обозначение изделия	Наименование изделия	Количество на гигрограф		Заводской номер	Примечание
		Суточный	Недельный		
ТУ 25-11-1339-77	Бланк диаграммный ЛМ-5 р.№1083		55		
ТУ4217-001-42656246-2005	Универсальный пишущий узел фломастерного типа УПС-24	3	3		

2 ТЕХНИЧЕСКИЕ ХАРАКТЕРИСТИКИ

2.1 Технические характеристики гигрографов приведены в таблице 2.

Таблица 2

Наименование параметра, единица измерения	Значение параметра	
	Допустимое	Действительное
Диапазон измерения и регистрации относительной влажности воздуха, %	30 – 100	
Основная абсолютная погрешность гигрографа при регистрации относительной влажности окружающего воздуха должна быть, %	Не более ±10	
Основная абсолютная погрешность часового механизма при регистрации времени должна быть: - суточного М-21АС за 24 ч, мин; - недельного М-21АН за 168 ч, мин	Не более ±10 Не более ±70	
Вариации показаний гигрографа должны быть, %	Не более 6	
Время установления показаний гигрографа должно быть, секунд	Не более 300	
Изменение показаний гигрографа, вызванное изменением температуры окружающего воздуха в диапазоне рабочих температур должно быть, %/°С	Не более ±0,5	

Наименование неисправности, внешнее проявление и дополнительные признаки	Вероятная причина	Метод устранения	Примечание
		При этом обеспечить аксиальный люфт (0,1-0,3) мм. После чистки механизма сверить показания гигрографа с образцовым психрометром. В случае расхождения показаний на величину, превышающую $\pm 10\%$ произвести юстировку гигрографа в соответствии с 5.5	
Гигрограф покрыт инеем, льдом, запорошен снегом		Внести гигрограф в отопляемое помещение, дать оттаять, а затем просушить в условиях помещения	

7 ПРАВИЛА ХРАНЕНИЯ И ТРАНСПОРТИРОВАНИЕ

7.1 Гигрограф хранится в картонной коробке в сухом проветриваемом помещении при отсутствии паров кислот и других едких летучих веществ, вызывающих коррозию, при температуре от плюс 5 до плюс 40 °С и относительной влажности не более 80 %.

7.2 Гигрограф в упаковке изготовителя транспортируется всеми видами транспорта в соответствии с правилами, действующими на транспорте каждого вида, обеспечивающими сохранность упаковки, при температуре от минус 50 до плюс 50 °С и относительной влажности до 100 % при температуре 25 °С.

Наименование параметра, единица измерения	Значение параметра	
	Допустимое	Действительное
Мгновенный суточный ход часового механизма при температуре (20 \pm 5) °С должен быть, мин	Не более ± 5	
Изменение мгновенного значения суточного хода, вызванное изменением температуры окружающего воздуха в диапазоне рабочих температур должно быть, с/°С	Не более ± 3	
Отклонение линии записи, прочерченной фломастером пишущего узла при перемещении стрелки установочным винтом по всей высоте рабочей части диаграммного бланка от дуговой линии бланка, должно быть, долей малого горизонтального деления: - суточного М-21АС; - недельного М-21АН	Не более 1/3 Не более 1/4	
Ширина линии записи при нормальных условиях по ГОСТ 15150-69 должна быть, мм; при отклонении от нормальных условий должна быть, мм	0,3 ^{+0,1} _{-0,2} Не более 0,6	
Габаритные размеры гигрографа, мм	Не более 335 \times 240 \times 180	
Масса гигрографа, кг	Не более 2,5	
Вероятность безотказной работы гигрографа за 1000 часов наработки	Не менее 0,94	
Срок службы, лет	Не менее 8	

3 УСТРОЙСТВО И ПРИНЦИП РАБОТЫ

3.1 Принцип действия гигрографа основан на свойстве обезжиренного человеческого волоса изменять свою длину с изменением влажности воздуха.

3.2 Устройство гигрографа.

Гигрограф в соответствии с рисунком 1 состоит из следующих основных сборочных единиц:

- 1) чувствительного элемента - пучка обезжиренных волос 12, за-

Таблица 3

Наименование неисправности, внешнее проявление и дополнительные признаки	Вероятная причина	Метод устранения	Примечание
Погрешность часового механизма при регистрации времени более ± 10 минут за 24 часа	Нарушена регулировка хода	Произвести регулировку хода часов, для чего вынуть пробку в верхней крышке барабана и повернуть регулятор хода в соответствующую сторону	
Нарушение чувствительности гигрографа	Пучок волос загрязнен	Пучок волос промыть дистиллированной водой в соответствии с 5.7	
Уход стрелки за верхнюю границу диапазона регистрации 100 % по диаграммному бланку	Длительное пребывание гигрографа в условиях низкой влажности	В этом случае после того, как пишущий узел при уменьшении влажности снова будет находиться в пределах бланка, установочным винтом переставить стрелку относительно шкалы бланка вниз на число делений, соответствующее разности между показаниями образцового психрометра и гигрографа	
Скачкообразная запись изменения влажности	Наличие трения в передаче точной системе	Прочистить от загрязнения детали передаточной системы гигрографа кисточкой, смоченной в бензине. Для чистки концов оси и осевых штифтов, ослабив винт, отодвинуть осевой штифт с одной стороны. Очистить концы оси осевого штифта с одной стороны, передвинуть ось и очистить соединение с другой стороны, после чего осевой штифт задвинуть вновь и закрепить винтом.	

щипленного от поврежденной специальной защитой - ограждением 14;

2) передаточного механизма 4, состоящего из системы дуг с осями;

3) регистрирующей части, состоящей из стрелки 7 с пишущим узлом 8 и барабана с часовым механизмом 2;

4) корпуса 1, состоящего из основания и откидной крышки.

3.3 Изменение длины пучка волос, вызванное изменением относительной влажности, преобразуется с помощью передаточного механизма в перемещение стрелки с пишущим узлом по бланку. При увеличении относительной влажности воздуха пучок волос удлиняется и стрелка с пишущим узлом перемещается вверх, а при уменьшении - перемещается вниз.

Концы пучка волос заделаны в специальные втулки 15, укрепленные в кронштейне 13. Пучок волос с помощью крючка соединен с осью, на которой укреплен большая дуга передаточного механизма. Цилиндрический противовес 3 удерживает пучок волос в натянутом состоянии. Механизм гигрографов смонтирован на плате 9.

3.4 Вращение барабана с надетым на него бланком осуществляется часовым механизмом, который размещен внутри барабана и вращается вместе с ним вокруг центральной оси, неподвижно закрепленной на основной плате 9 гигрографа. Часовой механизм заводится специальным ключом.

3.5 Отвод стрелки 7 с пишущим узлом 8 от барабана часового механизма для прекращения записи и съема часового механизма при смене бланков осуществляется поворотом отвода 6 против часовой стрелки до упора. Опускание пишущего узла стрелки на поверхность барабана осуществляется поворотом отвода до упора в обратном направлении.

3.6 Гигрограф снабжен приспособлением - отметчиком времени 16, дающим возможность, не открывая крышки, делать на бланке отметки (засечки) времени наблюдений. Отметки времени производятся легким нажимом на кнопку отметчика, находящегося на торцовой стенке корпуса.

3.7 Установка пишущего узла стрелки на требуемое деление бланка осуществляется вращением установочного винта 5.

5.5 Техническое обслуживание гигрографов заключается в периодическом заведении пружины часового механизма, смене диаграммного бланка и в ежедневной проверке горизонтальности установки прибора, погрешности регистрации времени и качества записи.

5.6 Во время работы гигрографа не касаться пальцами пучка волос, а также не подвергать нагрузке стрелку и другие детали передаточного механизма.

5.7 В процессе эксплуатации периодически, примерно один раз в три месяца, производить регенерацию чувствительного элемента. Для этого, осторожно, пинцетом освободить пучок волос с крючка, затем мягкой кисточкой промыть пучок волос по всей длине дистиллированной водой, просушить его в комнатных условиях и снова надеть на крючок.

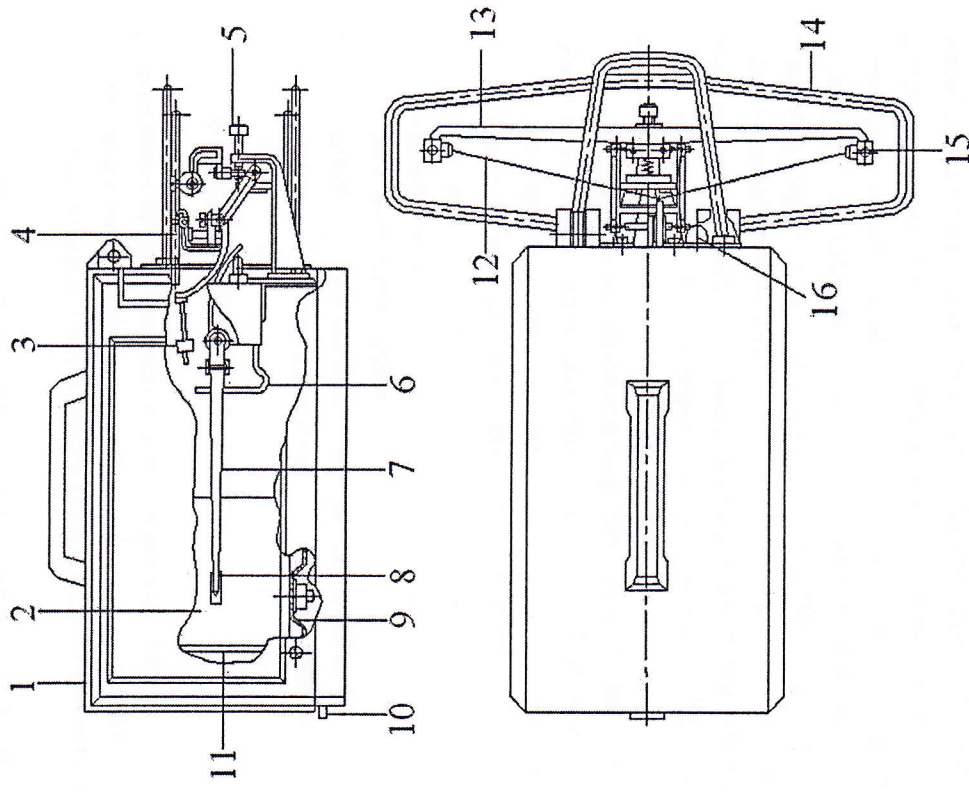
Сверить показания гигрографа с образцовым психрометром. Если обнаружится расхождение показаний на величину, превышающую $\pm 10\%$, провести юстировку гигрографа установкой пишущего узла стрелки на деление бланка, соответствующее относительной влажности, определенной по образцовому психрометру.

Примечание – Средство измерения относительной влажности может быть заменено на аналогичное, обеспечивающее требуемую точность и пределы измерений (в том числе и на нестандартное, аттестованное в установленном порядке).

5.8 Поверку гигрографа проводить согласно МИ 1768-87 «Методические указания. ГСОЕИ. Приборы влажности: гигрометры М-19 и М-68, гигрографы М-21А. Методика поверки».

6 ВОЗМОЖНЫЕ НЕИСПРАВНОСТИ И СПОСОБЫ ИХ УСТРАНЕНИЯ

6.1 При обнаружении неисправностей гигрографа в процессе эксплуатации необходимо принять меры по их устранению в соответствии с перечнем, приведенным в таблице 3.



1 - корпус; 2 - барабан с часовым механизмом; 3 - противовес; 4 - передаточный механизм; 5 - установочный винт; 6 - отвод; 7 - стрелка; 8 - пишущий узел; 9 - плата; 10 - пружина; 11 - пучок волос; 12 - пучок волос; 13 - кронштейн; 14 - ограждение; 15 - втулка; 16 - отсчетчик времени

Рисунок 1 - Устройство гигрографа

3.8 Основная плата 9 гигрографа, на которой смонтированы все его сборочные единицы и механизмы, прикреплена к основанию корпуса 1.

Запирание откидной крышки корпуса с его основанием обеспечивается пружинным замком 10. При открывании и закрывании корпуса необходимо предварительно нажать на защелку замка.

4 МАРКИРОВКА И УПАКОВКА

4.1 Гигрограф имеет табличку, на которой указаны:

- товарный знак предприятия - изготовителя;
- условное обозначение изделия;
- заводской номер;
- год выпуска;
- знак утверждения типа средств измерений.

На крышке часового механизма возле выходного гриба нанесена буква «С» для суточного гигрографа, «Н» - для недельного гигрографа.

4.2 Маркировка транспортной тары соответствует чертежам изготовителя.

4.3 Гигрограф упаковывается в потребительскую тару - картонную коробку. Перед упаковкой резьбовая часть оси, триб и зубчатое колесо часового механизма покрываются тонким слоем смазки пластичной ГОИ-54п ГОСТ 3276-89 или любой другой бескислотной, пригодной для консервации. Стрелка отведена от поверхности барабана часового механизма и привязана к стержню отвода свободной петлей, пучок волос снят с крючка передаточного механизма, между барабаном часового механизма и крышкой прибора проложена прокладка из бумаги.

Паспорт должен быть уложен в полиэтиленовый пакет. Для транспортирования гигрографы с паспортами, уложенные в потребительскую тару, упаковываются в транспортную тару. Внутренняя поверхность выстилагается влагостойкой бумагой, свободное пространство заполняется бумагой, картоном или другим амортизирующим материалом.

5 ПОДГОТОВКА ИЗДЕЛИЯ К РАБОТЕ, ПОРЯДОК РАБОТЫ И ТЕХНИЧЕСКОЕ ОБСЛУЖИВАНИЕ

5.1 При получении гигрографа необходимо проверить его комплектность, провести внешний осмотр и убедиться в отсутствии повреждений.

5.2 Для эксплуатации на метеорологической площадке гигрограф устанавливается горизонтально в защитной жалюзийной будке типа БС ТУ 52.16-343-89, а при эксплуатации в помещении гигрограф устанавливается в местах, удаленных от источников тепла на расстояние не менее 1 м и исключающих попадание на него прямых солнечных лучей.

5.3 Перед установкой гигрографа для эксплуатации необходимо:

- 1) тщательно протереть гигрограф;
 - 2) отвязать стрелку от стержня отвода;
 - 3) зацепить пучок волос пинцетом за крючок передаточной системы;
 - 4) снять барабан с часовым механизмом с центральной оси и освободить от смазки законсервированные части, тщательно прогреть их мягкой тканью;
 - 5) завести часовой механизм вращением заводного ключа в направлении, указанном стрелкой на барабане;
 - 6) наложить на барабан часового механизма бланк, записав на его обратной стороне дату и время установки и закрепить его зажимом;
 - 7) установить барабан с часовым механизмом на центральную ось;
 - 8) снять колпачок с пишущего узла;
 - 9) повернуть барабан так, чтобы положение пишущего узла на бланке соответствовало данному моменту времени; для правильной установки барабана последнее движение рукой следует сделать против хода часовой стрелки (для выбора люфта в зубчатом зацеплении);
 - 10) отметить на бланке с точностью до 1 минуты время начала записи, привести стрелку с пишущим узлом в соприкосновение с бумагой и убедиться в том, что пишущий узел пишет.
- 5.4 Снятие бланка проводить в последовательности, обратной его установке.